

New Scientific and Technical Developments in the Areas of Electronic Systems Based on Mass Spectrometry

Aldan Sapargaliyev

Received: 9 December 2017 Accepted: 3 January 2018 Published: 15 January 2018

Abstract

TOFMS ? EEFMS (EEFE- MS â??” ?????????? ?????? Ð????? ? ????, ?????????? ?? TOF????-?????????????) ? ?????????? ?????? ?????? ?????? ?????????????? ?? ?????? ?????? ?????????????? ??????????????. TOF MS ?????? ?????????? ?????? ?? ?????? ?????????? ?????????? ??????, ? ?????????, ?????? ?????????? ?????????????? ?????-????????????? ?????? ??? ???? ?????????? ?????????????? ?????? ?????????? ? ?????? ?????? ??????????????. ?????????????? ??? ?????????????????? ?????? ?????????????, ?????????????, ?????????????? ? ?????????????????????? ?????? ?????????? ?????? ?? ?????????? ?????????????? ?? ????:

Index terms

????? ?????? ?????????? ? ?????????? ?????????? ? ?????????, ?????????? ?????? ?????? ??????????????

Author: e-mail: oiarna.ass@gmail.com ?????????????? ?????????????? ?????????? ?????????????? ?????? ?????? ???, ?????????? ?????? ??? 100 ??? ????? [1] .

????????????????? ??????, ?????????? ? ?????????????????? ?????? 20-?? ?????, ?????? ? ?????? ?????????? ?????? CO. ? ? ?????????????? ?????? 20-?? ?????, ?????????????? ?????? ?????????????????? ?????????????? ?????????????? ?????????? (????? ?????? ??? ? ?????????? ?.), ?????? ?????????????????? ?????????????????? ?????????????? ?????????? ? ?????? ? ?????? ?????? ?????? ?????? ?????????????????? ?????? ?????????????????? ?????? (STTCO). ?????????? ?????????? ?????? ?????? ?????????? ?????????????? ?.? ? 1987 ?. ? ??? ?????????????? [11] ?? ?????????? ?????????? ?????????? ?????? ? ? ?????????? ?????? [9]- [10] ?????? ?., ?????????? ?? ?????????????? ? ?? ?????????? ?????????? ?????????????????? ?????????? «Advances in Electronics and Electron Physics». ? ?? ?????? STT CO, ? 1985 ?. ?????????????? ?. ?. ?????????? ? 1987 ?. ??? ??? ?????????????? ??? ?????????????? ?????????????? ?????????? ?????????????????? TOF MS-FTA? ?????????????? ??????-????? ? ?????? ? ??? ?????? ?????????????????? ?????????????? ?????????????????? ?????????? ?????? ?????? ?????? ? ?????? ?????? ?????? (?????????????) ?????????????????? ?????? ?????? ??? (????????? ??????). TOF MS-FTA ??? ?????????????????? ? 1990 ?????????????? ?????? ?????? ?????????? ? ?????????????? ?????????????? [11] ? ? ?????? ?? ?????-????????????????????? ?????? [12] . ?() sin N h N s ? ? ? ? (1)

???:
????????? ?????????????? ?????????????? ?????????? ?????????? ??????.
h ?????????????? ?????? ?????? ?????????????? 1 S ? ? ?????????? ?????????????????? ? ?????????????????? ?????????????????? 3D 25a??”R UHR MRMS ?????????? ?? ?????????????????? ?????????????? [14] MSFk? ?????????????????? (? ??????-?? ?????????? ?????????????? ? ?????? ?????????????? ?????????? ?????????? ?????????? ?????????? ?????????? ?????????? ?????????? ?????????? ?????????? TOF MSFk? ?????????????????? ?????????????? ??? ?????????????? ?????? ? ??????????????/? ?????????? ?? ?????? ?????????? ?????????? ?????????????????? (????????????????? ?????????????? ?????? ? ?????????????? ?? ?????????? ?????, ??. ???.) ?????????????? ?????? ?????????? ?????? (????????????????? ?????????? ??? ?????? ?????????????????? ?? ?????????????? 20 0 ?) ?? ??????????, ?????? ??????????.

1 VI. ?????????????? ?????? ?????????????? ?????????????? ?????????????? Ms
????????? ?????????????? ?????????????? ?????, ? 2010 ??? ???? ?????? ?????????????? ?????????????? ?????????? ?????????????????? ?????????????????? ?????????????? ?????? ?????????? ?????? \$40 ????. ? ?????????????????? ?? ?????????? ?????? ?????? ?? 7% [19] .

47 ?? ?????????? ?????????????? ?????????????????????? ?????????? ?????? MarketsandMarkets, ?????? ??????????????????????
 48 ?????????????? ? \$4,9 ?????? ? 2015 ?????? ? ?????????????? \$7,3 ?????? ? 2020 ?????? ?? ?????????????????? ?????????? ?????? ?
 49 8,1% [20] .
 50 ? ?????? ?????????????? ?????????? ? ??????????????????, ?????????????? ?????????????????????? ?????????? ?????????? ? ??????????
 ?????????????, ?????? ?? ?????????????????? ?????????? ? ?????????????????? ?????? ?????????????????? ??????.^{1 2}

2

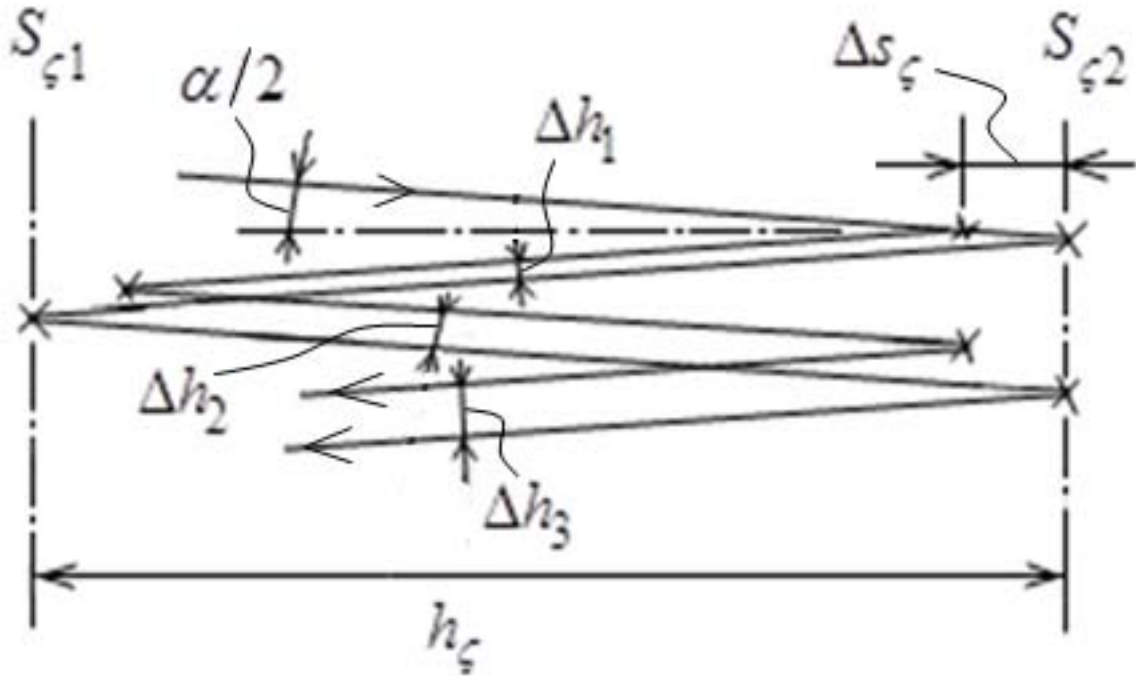


Figure 1: 2 S

5

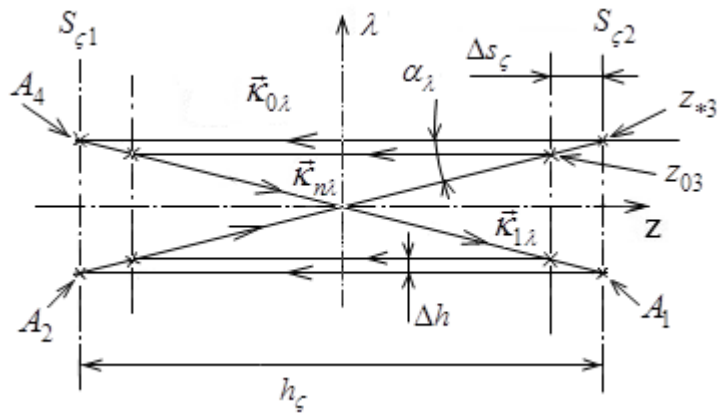
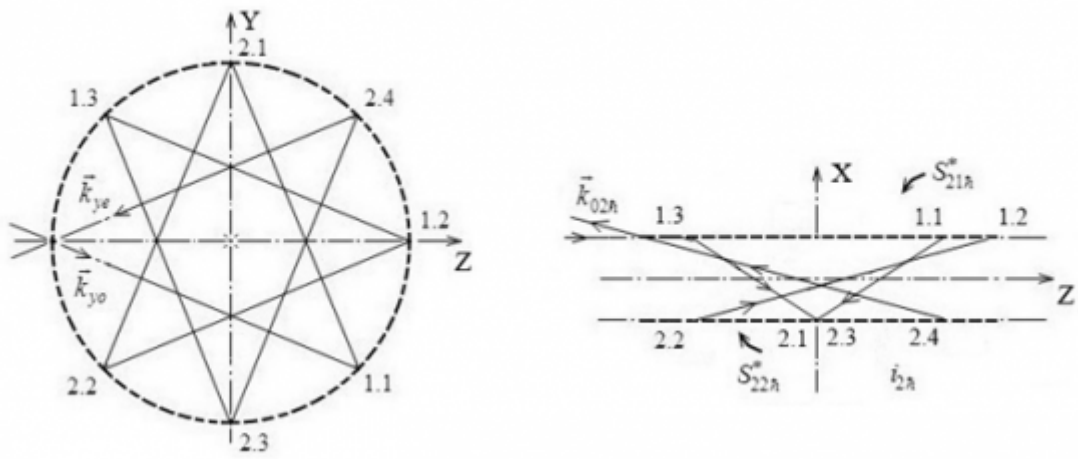


Figure 2: 5

51

¹© 2018 Global Journals

²Year 2018 F © 2018 Global Journals



9

Figure 3: ??? 9

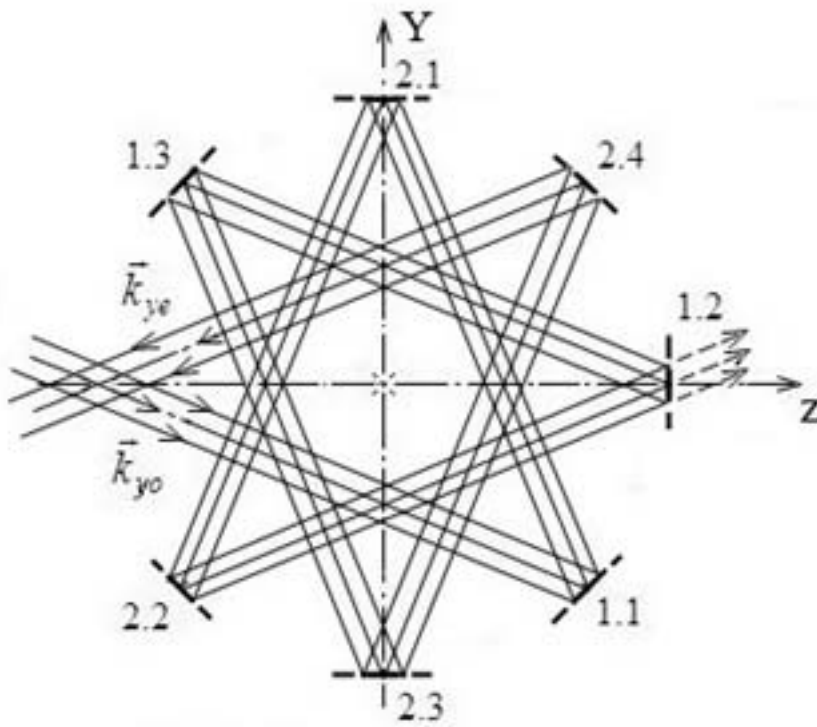


Figure 4:

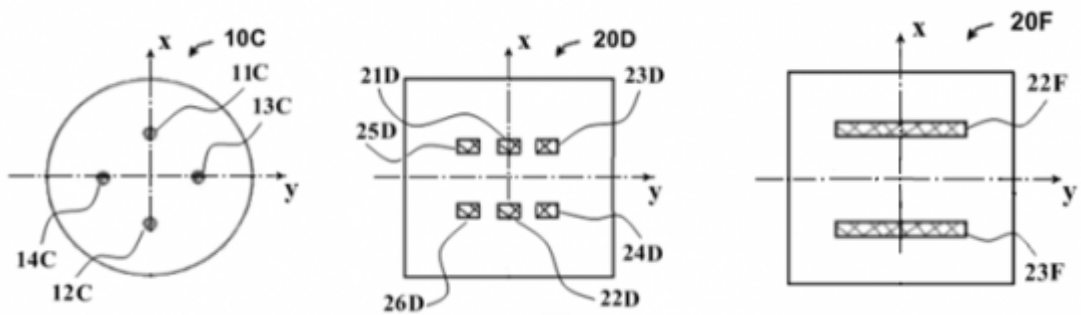


Figure 5:

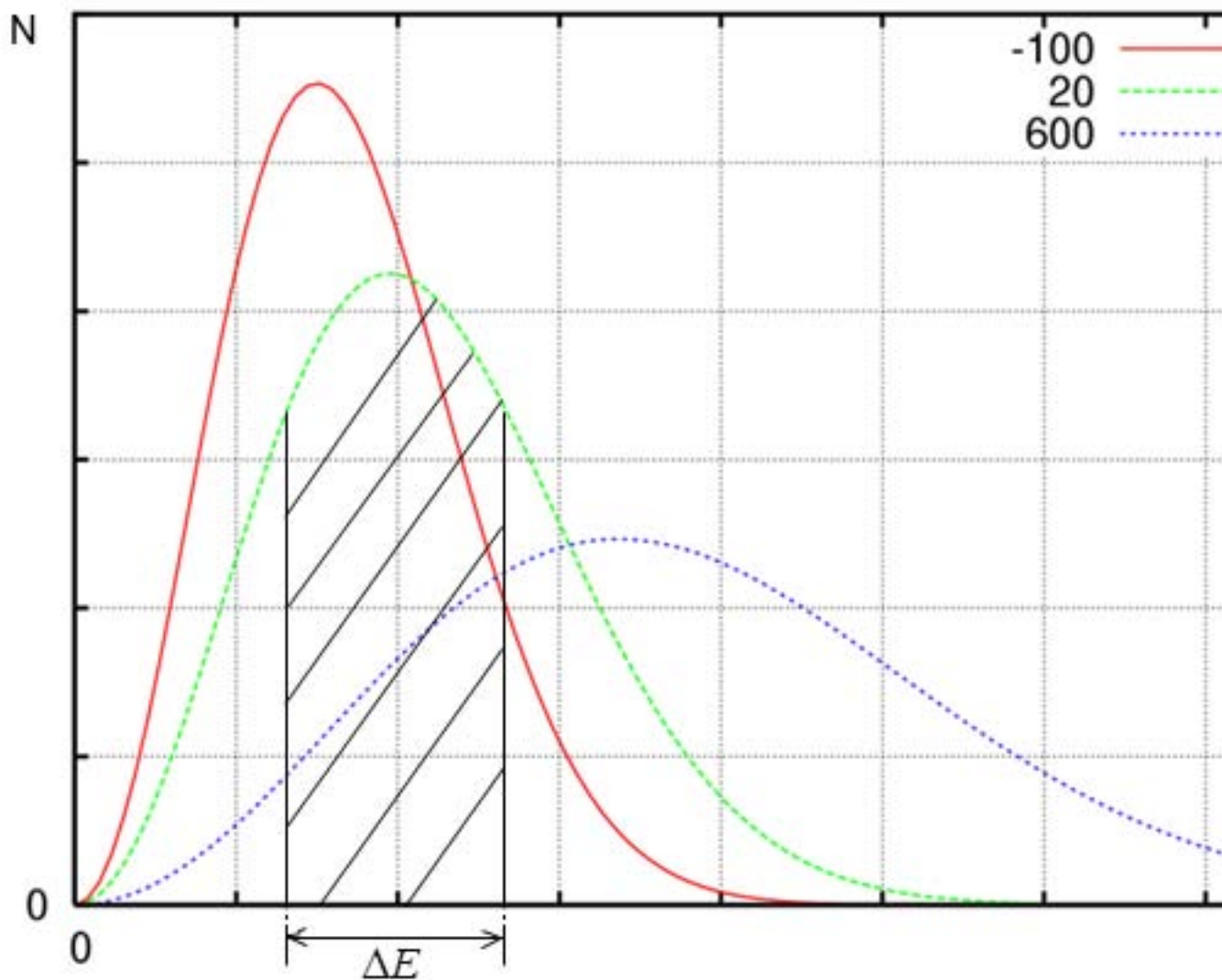


Figure 6:

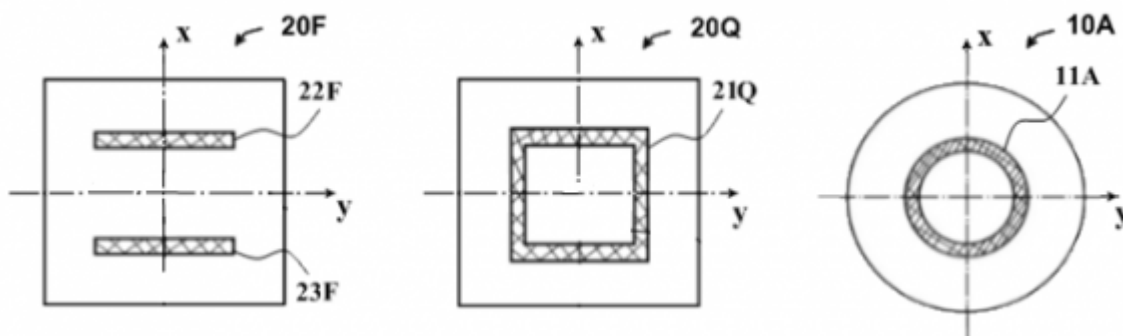


Figure 7:

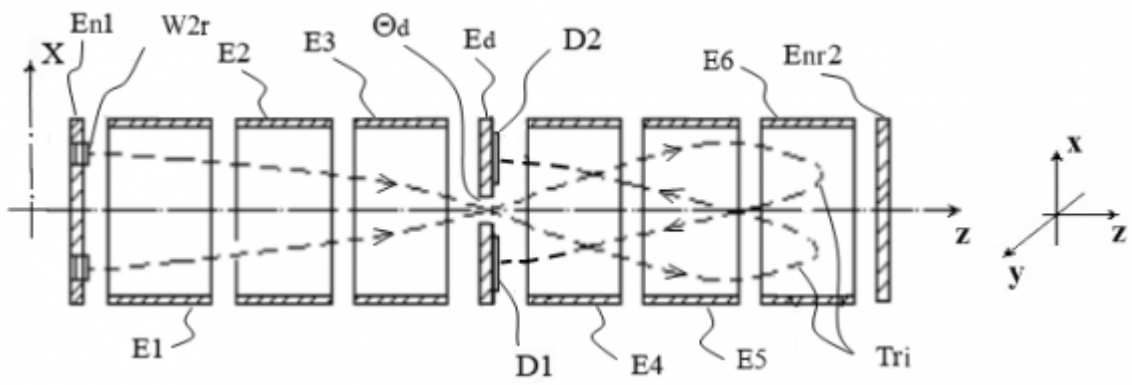


Figure 8:

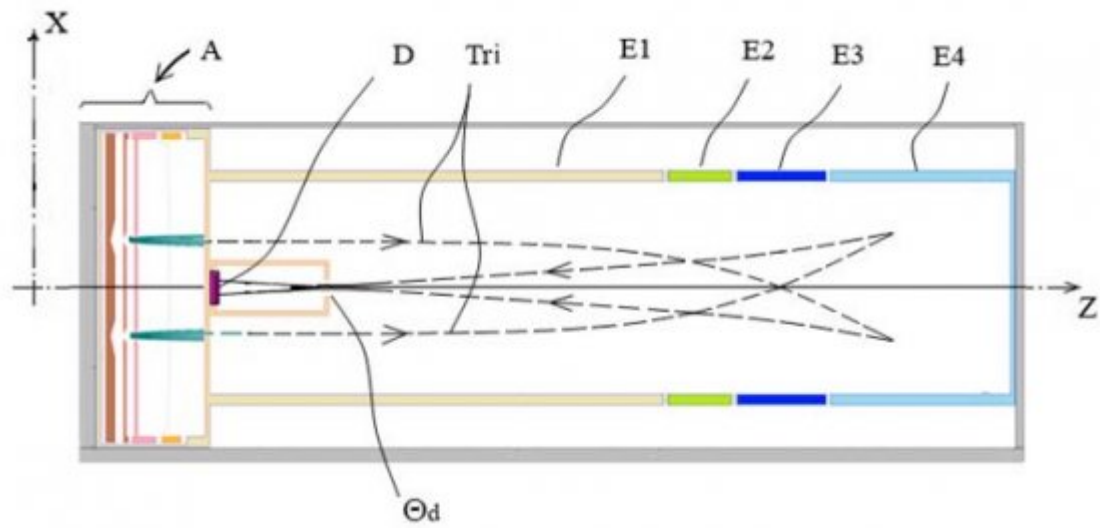


Figure 9:

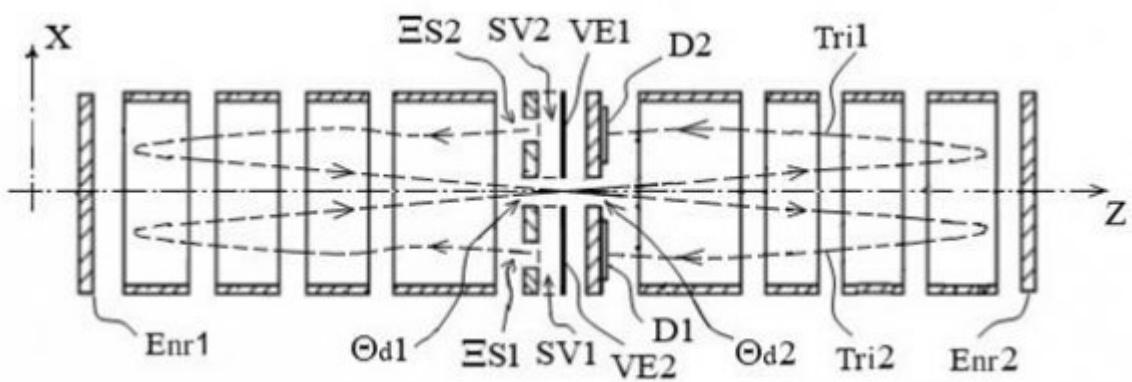


Figure 10:

????? ??????-???????????? ?????????? ?
????????????? ????????????? ??????,
????????????? ?????-????????????????

Aldan
Sapargaliyev

????????? ?????????????? ? ?????????????:
D"????? -????????????? ??????????, ??????, ??????????
????????? (????????? ? ?????? ?????????????);
????? -?????????, ?????????? ??????????????????
?????????????
CGCS -?????????-????????????????? ?????;
??-????????????????? ??????
?ST? ??-????? ?????????????????-????????? ??????
????????????????? ??????
TOFMS -????????????????? ?????-?????????????????
R -?????????????????
MR -?????????????????????
nD -n-???????, ??n=2,3;
?????????????????) ? ?????????? ?????? ?????? ??????
????????????????? ?? ?????? ?????? ??????
?????????????????

?? ?????? ?????? ??????

TOF MS ?????? -????????? ?????? ?????????????????????????????????????,
????????????????, ????????????? ? ?
????????????????????? ?????????????????? ??????
????????????? TOF MS ? EEFÉ-MS ? ??????????
????????????????? ?? ?? ?????? ?????? ??????, ?
????????????? ? ?????;
- ?????????? ? ?????????????? ?????? ?????????????????????
?????????, ? ?????????????? ?? ?????????? ?????? ??????
????????? ? ?????????????? ? ?????????? ?????????????? ? ?.
?.;
- ?????????? ? ?????????????? ?????????? ?????? ?????????,
????????? ?????????? ? ??????, ? ?????????? ???
????????????? ??????????????, ??????????
????????????????? ? ? ?.;

?????????

[Note: TOFMS ? EEFÉ-MS (EEFE-MS????????????? ??????D"????? ? ????, ?????????????? ?? TOF?????)]

Figure 11: ?????????? ?????? ?? ?????? ?????????? ?????????? ??????, ? ??????????, ?????? ?????????? ?????????????? ?????-????????????????? ?????? ??? ???? ?????????? ?????????????? ?????? ?????????? ? ?????? ?????? ??????????????. ?????????????? ??? ?????????????????? ?????? ?????????????, ?????????????, ?????????????????? ? ?????????????????????? ?????? ?????? ?????? ??? ?????????? ?????????????? ?? ?????:

Year ??? 6 ??????? ??????? ?????? ?????????? ??? 7 ???????-????????????????????????????????RMS-jP, ???
2018
6 ????????, ?????? ?????????????????????? ?RMS-
Global ??????????? ?? ?????????? ????????. ??? ??????????(REIMS,<http://www.chemj>
Jour-????????, ??? 3D 25â??R UHR MS ?????? ?????????????
nal ?????????? ?????????????? ????????????????????????????????????? (????????????-
of ??????????) ?????????????????????, ?????????????????????? (2
Re- ? ?????? ???), ??? ?????? ?????????? ???????,
searches??????, PegasusGC-HRT. ?????? ?????? ??????????????
in ?????????, ?????????? ?????????????? ?????????? ?????????????????
En- ?????????? ? ?????????????????? ?????????????? ?????????? ???????-
gi- ?????????????? ??????????????. (www.OiArna.com; /(<https://neer-drive.google.com/file/d/0B47EiWNeAC2qMzlhSINuNnd>
ing CTU0/ view?usp=sharing). ?????????????? ??????????????Mul-
() tipath(????????????? ?????????????????????? MS,
Vol- ?????????????????????????? ?? ?????????????????????-
ume ?????????????????????????????? ???) ???-?????????????-??
XVII????????????????????????????? V. ?????????????????????? Multipath
Is ??? ?????????-????????????????? (????????? ??????? ??????? ?
sue ?????? ??????) Ms (Ms-Pj) b) ?????????????? ?????????????-
V ??????????????MS(MSFk) ? ?????????????????????, ??? k>1
Ver- ?????????? ?????????????? MSFk, ?????????????? ? ??????????????
sion ?????????????? ?????????????? ??????? ?????? ?? ?????????????????
I ?????????????????? ? ?????????? ??? ?????????????? ??????????
F (?????? ?????????????????? ??????? ? ?????????? ???
??????) ?????????????????? ?????????????????? ?????? ? ??????
(?????????????????-MS-?????): MSFk????????? ?? 3-? ???
????????? ?????????????, ??? ??? ?????????? ? ??????? ?????????
????????????? ?????????????????????????????????????? ?????????? ?????????
?????, ??? ??? ?????????? ??????? ??????? ??????????????
????????????????? ?????????? ????????.
????????????????????????????-?????????????????
?????????, ???
????????????????????? ? ??????? ?????????????????? ???
?????????????????, ??????????iKnife ([IntelligentKnife](http://en.wikipedia.org/wiki/Iknife),<http://en.wikipedia.org/wiki/Iknife>), ??????????????????WatersCorp.iKni
fe-????????????????, ?????????? ?????????????????????????????
??
?. ??????????????-??
© 2018 Global Journals

[Note: ?????????????????? ?????????? ?????????, ???, ?????????????????? j = 4, j = 6 ? j = 2, ?????????????????? ?????????.]

Figure 12:

